

## MODÈLE 7350 : DESCRIPTIF

Outil de sablage interne 3"(75mm) - 12" (300mm) complet livré avec buse de 12,5 mm et déflecteur en carbure de bore, colliers de centrage, chariot de centrage, prêt à fonctionner.

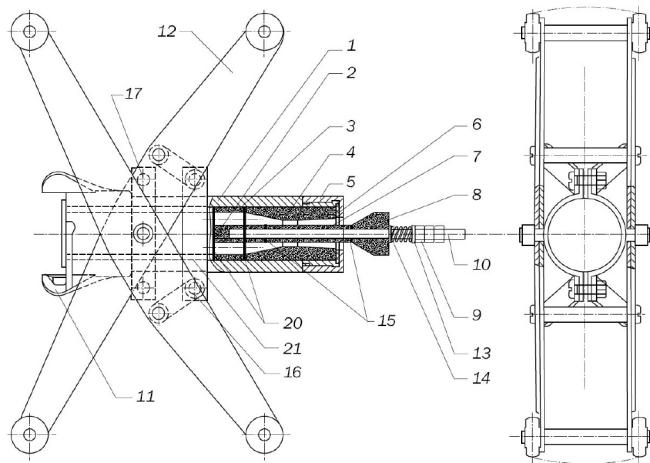
## DONNÉES TECHNIQUES

Diamètre Min. du tuyau	<b>3" (75mm)</b>
Diamètre Max. du tuyau	<b>12" (300mm)</b>
Max. pression de travail	<b>10 bar</b>
Raccordement	<b>Raccord 1"1/4</b>
Diamètre de buse	<b>12.5mm (1/2")</b>
Poids	<b>4 kg</b>

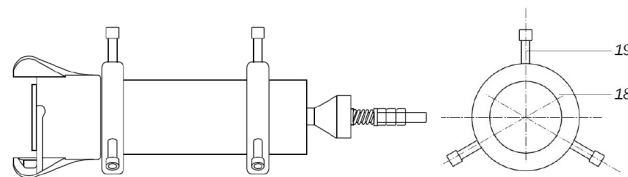
## CONSOMMATION D'AIR

Buse	Pression	Consommation d'air
<b>12.5</b>	<b>7 bar</b>	<b>6.5 (m<sup>3</sup>/min.)</b>

L'outil de sablage doit être alimenté avec un tuyau de diamètre 1 "(25 mm) minimum; Une alimentation 1 ¼ "(32 mm) est recommandée, voir préférable.



Chariot de centrage ajustable.



Collier de centrage

## ASSEMBLAGE

1	Enveloppe en acier
2	Rod, Carbure Bore
3	Bouche , BC
4	Buse, BC
5	Ecrou
6	Joint en caoutchouc
7	Manchon, BC
8	Déflecteur
9	Écrou, M6
10	Vis M6
11	Raccord rapide
12	Chariot réglable
13	Joint plat, dia. 6
14	Ressort
15	Joint cuivre
16	Ecrou réglage
17	Ecrou de fixation
18	Collier
19	Jeux de vis (courte)
19	Jeux de vis (longue)
20	Joint en caoutchouc
21	Manchon Nylon