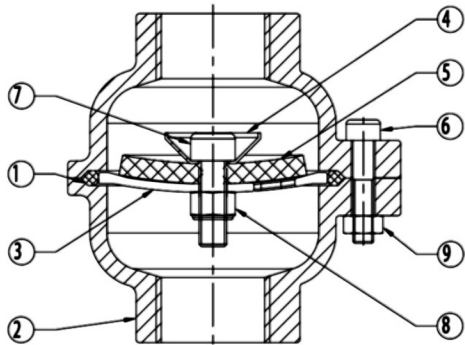


# 1428. CLAPET ANTI RETOUR



N°	Désignation	Matériaux
1	JOINT TORIQUE	EPDM
2	CORPS	Fonte
3	SIEGE	Inox
4	COUPELLE	Inox
5	Membrane 1429	NR
6	VIS	Inox
7	VIS	Inox
8	ECROU	Inox
9	ECROU	Acier

DN		Pression d'ouverture en mm/CE	Kv	ζ
"	mm			
1.1/4	32	Proche de 0	20,50	3,80

## Clapet de non retour (CNR)

Un clapet anti-retour est un dispositif permettant de contrôler le sens de circulation d'un fluide quelconque. Il permet le passage d'un liquide, d'un gaz, d'air comprimé, dans un sens et bloque le flux si celui-ci vient à s'inverser.

Il a été conçu pour les installations générant de forts coups de bélier. Il est très fiable et particulièrement silencieux (pas de pièce mécanique en mouvement, obturateur et siège non incrustables). Parfaitement adapté aux circuits d'air comprimé.

### Applications et caractéristiques générales

- Fonctionnement toutes positions.
- Pertes de charge minimales.
- Non générateur de coups de bélier, très silencieux.
- Obturateur : membrane souple maintenue en son centre sur un siège métallique constitué d'une grille.
- Etanchéité assurée par l'auto-fermeture de la membrane.
- Sur les CNR à membrane l'ouverture réglée par l'élasticité et l'épaisseur de la membrane est très progressive. Elle est obtenue à partir de quelques centimètres de C.E. Du fait de cette particularité, le clapet est parfaitement adapté aux régimes pulsatoires et aux pompes à débit variable.

### Caractéristiques techniques

- Normes construction internationales : Conformité CE directive 97/23/CE, Raccordement filetages NFE 03-005 ISO228
- Raccordement : 1"1/4 Femelle/femelle, gaz cylindriques G (BSP)
- Encombrement : 107x107mm
- Pression de fonctionnement admissible PFA en eau (adduction, distribution, évacuation) : 16 bar
- Pression de service maxi : 16 bar
- Température de fonctionnement : Mini. -10 °C Maxi. 60 °C
- Poids : 1,6 kg