

1350 / 1354 : CLAPET ANTI RETOUR (LAITON)

Applications et caractéristiques générales

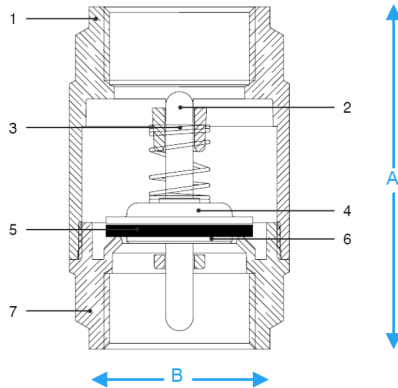
Adaptées pour l'utilisation dans les installations hydrauliques, de chauffage, de climatisation et pneumatiques.

Possibilité d'installation dans n'importe quelle position : verticale, horizontale, oblique.

Caractéristiques techniques

- Corps en laiton.
- Joint d'étanchéité en acier inox.
- Garniture en NBR.
- Ressort en acier inox.
- Températures de fonctionnement : -20 °C, 100 °C.
- Raccords filetés ISO228 (équivalent à DIN EN ISO 228 et BS EN ISO 228).

TAILLE et PRESSION : 1/2" (DN 15) 25bar/362.5psi, 3/4" (DN 20) 25bar/362.5psi
1" (DN 25) 25bar/362.5psi, 1"1/4 (DN 32) 18bar/261psi, 1"1/2 (DN 40) 18bar/261psi



Réf.	1354	1353	1352	1351	1350
Type	1/2"	3/4"	1"	1"1/4	1"1/2
DN	15	20	25	32	40
A	58.5	65	74.5	83	93
B	34.5	41.5	48	60.5	71
Kg/cm ² bar	25	25	25	18	18
LBS - psi	362.5	362.5	362.5	261	261

N°	Désignation	Matériaux
1	CORPS	Laiton
2	AIGUILLE	Laiton
3	RESSORT	Inox
4	COUPELLE	Inox
5	MEMBRANE	NBR
6	BOUCHON	Laiton
7	FOND	Laiton