

Iso-Cab

Freistrahlanlage Kabine

von Kugelstrahlen / Korundstrahlen / Mikrostrahlen / Aerostrahlen
in einem 20 Fuß Iso-Container

ENTSPRECHEND DER FRANZÖSISCHEN NORMEN: INRS NR. 14 - ED 768, ABBEIZEN, SANDSTRAHLEN MIT FREIEM STRAHL IN DER KABINE, NF X - 103 MASCHINENNORMEN, CE

Nutzmaße der Kabine:

Länge : 6 m Breite : 2,35 m Höhe : 2,40 m

Unser Angebot umfasst, je nach unseren nachstehend aufgeführten Merkmalen:

1. Strahlkabine inbegriffen:

- Container Iso 20"
- verstärkte, dichte Stahlstruktur
- mit Gummi verstärkte Flügeltür mit Notausgang,
- **Stahlboden 4 mm**
- **Gummiverkleidung 3mm** mit Stahlverkleidung unten 120mm,
- wasserdichte **gepanzerte Leuchte** mit unzerbrechlichem Glas,
- Beleuchtung **18 LED-Röhre 24 Watt: 54 000 Lumen**,
- Schaltschrank mit Sicherung für Türen und Bedienung,

steel floor 4 mm,
18 LED tube
54 000 lumens

2. Belüftung und Entstaubung inbegriffen:

- **Patronenfilteranlage** speziell für Korund,
- spezielle verstärkte Herstellung, Dicke 3 und 5 mm
- **Motorgebläse 11 kW**, 3000 U/Min. 83 DB,
- Volumenstrom **11.000 m³/h** bei 220 mm CE,
- Filterfläche: 150 m²,
- **Polyester-Filterpatronen 250 g/m²**,
- Ausschuss unter 1 mg/m³
- **Automatische Abreinigung**, mit elektrische Messung der Patronen-Abreinigung.
- **Abfallverwertung**

Motorgebläse 11kW
11 000 m³/h
(normen > 7900)
6 patronen
150 m²
300 liters

3. Recycling der Strahlmittel inbegriffen:

- **Entstaubung der Schleifmittel**
- Entstaubung durch
- Absaugen des Staubs mit der Entstaubungsanlage,
- Entfernung der groben Abfälle mit einem Sieb.

4. Strahler und Zubehör inbegriffen:

- festmontierte **industrielle Strahlmaschine 200 l** mit Sieb und Abdeckung,
- **Luftverteiler 2"** mit **Pistole 8 mm**
- **Strahlzange 25 x 39** mit Düse und elektrische Steuerung,
- Elektrische Steuerung durch Magnetspule und pneumatisches Gummiventil,
- **Zubehör des Strahlers**: Zweistufen-Luftfilter, Panorama-Helm mit Vortex-Lufterwärmer, Schutzbekleidung und Handschuhe aus Leder,
- **Edelstahl-Aufrollsystem** für Strahlzange und Schläuche.

Industrie-
Sandstrahlgerät
200 l (10-Jahres-Test)

komplette
Sandstrahlrüstung

5. Enthaltene Serviceleistungen:

- Vollständige Dokumentation
- **Verschleißteile für 1 Jahr**
- Alle Verbrauchsmaterialien und Ersatzteile auf Lager werden innerhalb von 24/48 Stunden geliefert.

6. Inbetriebnahme inbegriffen:

- Kabine komplett montiert und werkseitig geprüft,
- **Betriebsbereit** nach elektrischem und pneumatischem Anschluss,
- Im Außenbereich einsetzbar und leicht transportierbar.

Kabine
betriebsbereit
geliefert

7. Gewährleistung:

- Hersteller: **5 Jahre** Einzelteile.

Gewährleistung
5 Jahre

Iso-Cab : Freistrahlanlage Kabine
für Kugelstrahlen / Korundstrahlen / Mikrostrahlen / Aerostrahlen

Höhe des Pauschalangebots ohne Steuer : **37 000 €**

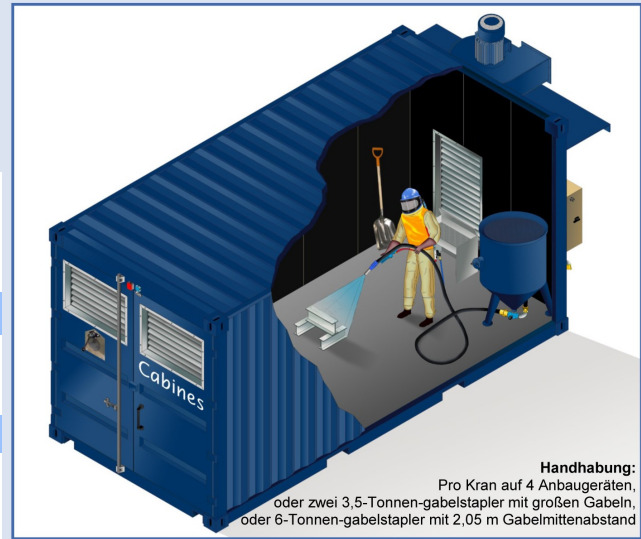
Optionen :

- **Transport**: zusätzlicher Transport
- **Kompressor** Comrag: siehe Website www.cabines.eu
- **Aufpreis** Antistatische patronen (x 6): 1036 € ht
- **Luftaustrittsschalldämpfer**: 2 972 € ht

Zahlungsmodalitäten: **100% zu bestellen** per Überweisung,
Bankeinzahlung möglich : + 2%

Lieferzeit: lieferbar außer Ausverkauf

Angebotsgültigkeit: 3 Monate



Handhabung:
Pro Kran auf 4 Anbaugeräten,
oder zwei 3,5-Tonnen-gabelstapler mit großen Gabeln,
oder 6-Tonnen-gabelstapler mit 2,05 m Gabelmitenabstand



Beleuchtung durch LED-Röhren
- stark und sparsam 18/block
- durch Spezialglas geschützt
- Auf dem Dach angeordnet
- Den Richtlinien konform

Hängende Gummiabschirmung
- Gewebeverstärktes Gummi, Dicke 3 mm
- Wände und Türen auf der Innenseite verstärkt

Absaugöffnung innen
- an der Wand, am hinteren Ende der Kabine
- Lenkbleche aus Stahl
- Abriebschutz

Sicherheit und Alarm
- rotes Warnlicht
- Sensor
- Steuerung des Strahlers

Lüftungsgitter
- An Türen befestigt
- Lenkbleche aus Stahl
- Abriebschutz

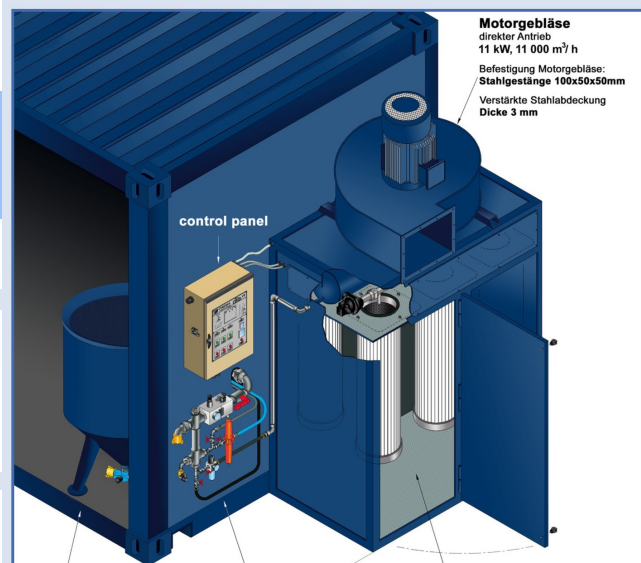


Verstärkte Struktur
- ISO-Ecken unten und oben

Robuste Stahlstruktur
- Füße aus ISO 20-Container
- einfacher Auf-/Abbau
- modulare Bauweise
- mit den aktuellen Richtlinien konform
- Lackierte Stahlpaneele
- Außenfassade gewellt

Flügeltüren
- Robuste Spezialschammiere
- vollständige Öffnung zu 180°
- Verriegelung mit Hebelgriff
- Von außen bedienbar

Notausgang
- Kann vollständig geöffnet werden
- Verriegelung



Motorgebläse
direkter Antrieb
11 kW, 11 000 m³/h
Befestigung Motorgebläse:
Stahlgestänge 100x50x50mm
Verstärkte Stahlabdeckung
Dicke 3 mm

Strahler 200 Liter
Maschensieb

Pilotventil für die Druckentlastung
(gummiverkleideter Durchlass)

Dosierventil Strahlmittel
(gummiverkleideter Durchlass)

Pneumatisches Verteilersystem
Durchmesser 2"

Magnetventil Zufuhr Strahler

Atemluft, doppelte Filterung

Düse Durchmesser 8 mm

Entstaubungsanlage

Stabile Struktur: Mit auf dem
Dach montiertem Motorgebläse

Stahlkonstruktion 3 bis 5 mm:
Abriebsfest
Dichte Konstruktion
Verstärkungsgürtel
Dichte Tür
Zugang für Patronen
Inspektionsöffnung
Abfallbehälter mit Rücklaufschutz