

Cab-Sab

Strahlkabinen für Granulat / Korund / Strahlperlen

Entsprechend der französischen Normen: INRS Nr. 14 - ED 768., NF X - 103 Maschinennormen, CE

Kabinen-Nutzmaße:

Länge: 5 bis 15 m
Breite: 3 und 4 m
Höhe: 2.80 m

Unser Angebot umfasst, je nach unseren nachstehend aufgeführten Merkmalen:

1. Strahlraum (Atex in Option) inbegriffen:

- verstärkter Stahlstruktur mit verstärktem 100 mm-Gestänge und Grundplatte,
- **Schalldämmung 100 mm**,
- gepanzerte Flügeltür, Dicke: 100 mm mit Notausgang,
- **Gummiverkleidung 3 mm** mit Stahlverkleidung im unteren Bereich 120 mm,
- **wasserdichte Leuchten** mit unzerbrechlichem Stahl,
- **16 bis 64 Neonlampen 58 Watt**,
- **Sichtfenster** mit Schutz
- Schaltschrank mit Sicherung für Türen und Bedienung.

2. Belüftung und Entstaubung (Atex in Option) inbegriffen:

- **Patronenfilteranlage** für Korund,
- spezielle Panerfertigung, **Dicke 3 und 5 mm**,
- horizontal eingebautes Motorgebläse **15 kW, 1500 U/Min., 77 DB**,
- Volumenstrom **19 000 m³/h** bei 200 mm CE,
- Filterfläche: 225 m²,
- Polyester-Filterpatronen 250 gr/m²,
- Ausschuß unter 1 mg/m³
- **automatische Abreinigung**
- elektrische Messung der Patronen-Abreinigung.

3. Recycling der Strahlmittel inbegriffen:

- Sammeltrichter mit Gitterrost und Einstellung des Volumenstroms,
- verstärktes Becherwerk, **Dicke: 5 mm speziell für Strahlmittel**,
- Reinigung des Strahlmittels **mit 3 Stärken: fein, mittel oder grob**,
- statische Entstaubung des Strahlmittels durch Lenkbleche, Dicke: 10 mm
- **1200 l-Reservoir** mit Absperrklappe.

4. Strahler und Zubehör inbegriffen:

- **Industrieller Strahler 200l** mit Staplertaschen, Schmutzfänger, Abdeckung,
- Luftverteiler 2" mit Pistole 8 mm,
- Strahlantenne mit Düse und elektrischer Fernsteuerung,
- elektrische Steuerung durch ein Magnetventil und gummiertes, ferngesteuertes Ventil
- **komplettes Zubehör** der Strahlanlage: Zweistufen-Luftfilter, Panorama-Helm mit Vortex-Lufterwärmer, Schutzbekleidung und Lederhandschuhe,
- **Edelstahl-Aufrollsystem** für Lanze und Schläuche.

5. Serviceleistungen:

- Vollständige Dokumentation
- **Verschleißteile für 1 Jahr**
- sämtliche auf Lager befindlichen Verbrauchsteile und Ersatzteile für
- **die Strahlanlage werden innerhalb von 48 Std. geliefert.**

6. Inbetriebnahme einschließlich:

- vormontierte und werksgeprüfte Kabine,
- Entladung mit 2t-Gabelstapler,
- einfache und schnelle Montage innerhalb von 24 / 48 Std.,
- leicht transportierbare Kabine.

7. Warranty:

Hersteller: **5 Jahre** Einzelteile

Strahlkabine: Cab-Sab

Länge: 5 m bis 15 m
Breite: 3 m und 4 m
Höhe: 2,80 m

Summe: exkl. MwSt., ab : **44 000 €**
(ab Werk, nach Nutzmaßen)

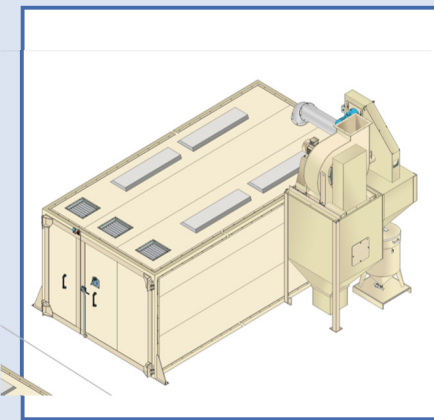
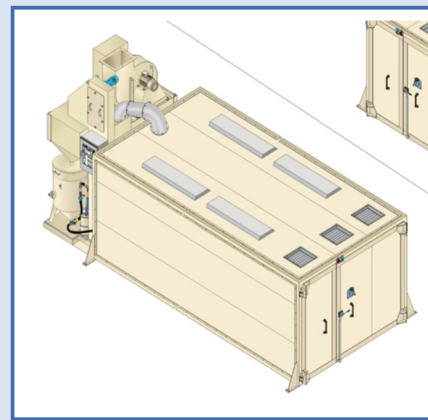
Lieferfrist: 3 bis 6 Wochen

Zahlungsmodalitäten: Überweisung
30 % Anzahlung bei der Bestellung
70 % bei der Bereitstellung im Werk
(Möglichkeit Bankgarantie: + 2%)

Options :

- transport : extra
- Kompressor: siehe auf de Website

- ATEX-Richtlinien (Explosionsfähige Atmosphären)
Die ATEX-Bereiche (20, 21 oder 22) werden vom Betreiber bestimmt:
Strahlkabine: ATEX-Bereich 22
Entstaubungsanlage: ATEX-Bereich 20 Filter und Bereich 22 für die saubere Seite



Entstaubungsanlage:

- Schnelle Installation der zwei Module Körper und Motorgebläse
- Stabile Struktur: mit auf dem Dach montiertem Motorgebläse
- Stahlkonstruktion 3 bis 5 mm, abriebbeständig

POWER	FLOW*	WEIGHT	Db
11.5Kw	14500	460.Kg	76
15Kw	19000	460.Kg	//

* m³ / h to 200mm CE

Motorgebläse

- direkter Antrieb 1470 Umdrehung/Minute
- Halterung Motorgebläse
- Stahlrohr 150x100x5mm, als Staplertasche dienend
- Verstärkte Stahlabdeckung Dicke 3 mm

Saugkasten: Stahl, Dicke 3 mm

- Halterung Motorgebläse: Eckeisen 100mx100mx100mm, als Staplertaschen nutzbar

- Verstärkte Stahlabdeckung, Dicke 3 mm Zugang Magnetventil

Stahlkörper 3 mm

Automatische Abreinigung :

- Einspritzleiste
- 80 Liter Luftreserve
- Magnetventile durch elektronische

Rupture disc (OPTION)

Patronen:

- Anzahl: 9
- Polyester 250 g/m²
- 320 lg.1200mm/20m²
- Schnelle Montage / Demontage

100X100 steel Legs Dicke 10 mm

Füße 100 x 100 Stahl: Dicke 3 mm

Abfälle:

- Abfalleimer
- Dicht, schnelle Entfernung mit anti-explosivem Atex-Abdeckung

Sandblaster: 200 liters

- on passage forks with lid and strainer.

Option: ATEX-Bereich 20 Innen Filter, 22 nach Filter

- Elektrostatische Patronen
- Explosionsventil mit Stromlenkung
- Rückschlagventil auf Absaugöffnung
- Funkenfreies Motorgebläse
- Potenzialausgleiche
- Flexible Atex-Manschette
- Explosionsgeschützte Eimerabdeckung

